

EZ **ADAS**

RECALIBRATION SYSTEM



FACILIDAD DE USO

ALTA PRECISIÓN

LA REFERENCIA EN SISTEMAS DE DIAGNÓSTICO E INFORMACIÓN



EZ-ADAS

MUCHO MÁS QUE UN SIMPLE SISTEMA DE RECALIBRACIÓN ADAS: UN JUEGO DE HERRAMIENTAS AVANZADAS QUE COMBINA FACILIDAD DE USO Y ALTA PRECISIÓN.

FACILIDAD DE USO ALTA PRECISIÓN

PDL4100



Características.



TECNOLOGÍA LÁSER

Posicionamiento guiado por láser para una ubicación de los paneles rápida y precisa.



SOPORTE DE LÁSER ESPEJO

Fácil configuración de la línea central que usa un soporte con espejo para un posicionamiento preciso.

EZ ADAS RECALIBRATION SYSTEM

Los sistemas ADAS, cada vez más sofisticados y extendidos, representan un desafío para los garajes y talleres de reparación de automóviles, un reto que esconde una gran oportunidad. Incluso la reparación más simple puede requerir el uso de uno o varios dispositivos ADAS. Por lo tanto, un sistema de recalibración ADAS preciso y eficiente puede dar lugar a nuevas oportunidades de negocio.

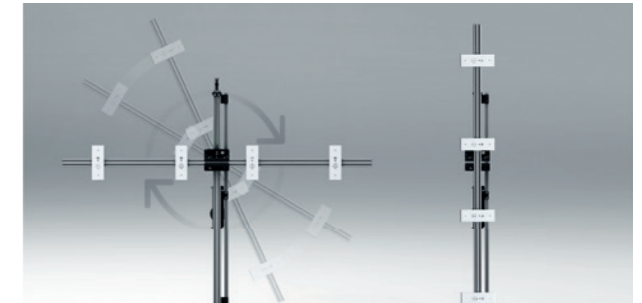
Estándares innovadores.

El sistema de recalibración EZ ADAS es un juego avanzado de herramientas de precisión diseñado según estándares innovadores y fácil de usar incluso para usuarios principiantes. Se caracteriza por una configuración de la línea central única, rápida y precisa en los procedimientos OEM, para mayor facilidad de uso. Todo el procedimiento de recalibración guiado consiste en unos pocos y simples pasos – hasta un 40% menos que los sistemas disponibles en el mercado, lo que supone un importante aumento de la productividad.



POSICIONAMIENTO DEL PANEL PENDIENTE DE PATENTE

Guías de ubicación del panel con especificaciones OEM.



DOBLADO Y DESPLAZAMIENTO

El diseño con ahorro de espacio reduce la necesidad de almacenamiento extra en el taller.

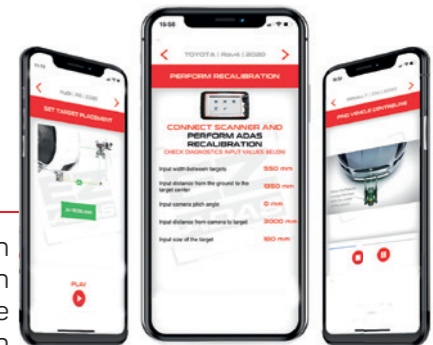


HASTA UN 40% MENOS DE PASOS RESPECTO A OTROS SISTEMAS ADAS DEL MERCADO



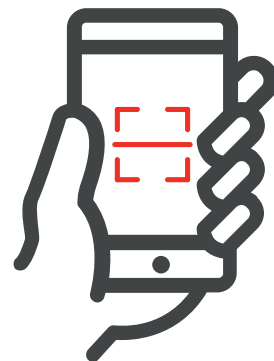
APLICACIÓN MÓVIL EXCLUSIVA

El sistema EZ-ADAS ofrece la posibilidad de utilizar una aplicación exclusiva con vídeos sencillos en 3D que le guiarán en la colocación del panel y le proporcionará toda la información necesaria a la hora de realizar recalibraciones. Hemos dedicado tiempo a entender cómo llevan a cabo los fabricantes de vehículos sus procedimientos para que usted no tenga que preocuparse por descubrirlo. Nuestra guía de ubicación de paneles utiliza unos pasos claros y fáciles identificados directamente por el OEM, lo que elimina la incertidumbre.



COMPREHENSIVE COBERTURA INTEGRAL DE ADAS

Dada la creciente complejidad del mercado ADAS y el mayor desarrollo de nuevos sensores, normalmente distintos en función de las marcas, modelos o años, hemos decidido centrarnos en aquello que realmente importa al taller a la hora de volver a poner los vehículos en la carretera de manera rápida y segura. EZ-ADAS elimina toda complejidad para permitir que los talleres realicen una recalibración precisa del sensor seleccionando el radar y la cámara frontal o trasera, cubriendo la mayoría de vehículos en el mercado.



CONSULTE NUESTRA COBERTURA ESCANEANDO ESTE CÓDIGO QR O ACCEDA A www.ezadashub.com



VENDIDO POR
SEPARADO

PDL 4100

CALIBRACIÓN COMPLETA!

PDL 4100 le permitirá completar totalmente la recalibración ADAS, además incluye las funciones que espera de una herramienta de diagnóstico Sun®: Los códigos, datos, pruebas, reaprendizaje y adaptaciones específicos OEM para cubrir la mayoría de vehículos de los principales fabricantes.



VENDIDO POR
SEPARADO

CARRO DE ALMACENAMIENTO

LA SOLUCIÓN PERFECTA PARA ORGANIZAR SUS PANELES
Y ACCESORIOS

El carro EZ-ADAS es la solución de almacenamiento ideal para todos los paneles y accesorios de recalibración EZ-ADAS, y cuenta con un espacio adicional para almacenar los accesorios que generalmente se utilizan durante el trabajo de calibración ADAS.



eu.sun-workshopsolutions.com/en/distributor
Algunas máquinas se muestran con accesorios opcionales que pueden ser adquiridos a parte. Reservado el derecho a realizar modificaciones técnicas. Cód. 1911 117 · 02/2021



Snap-on Total Shop Solutions ofrece una amplia gama de equipos de garaje para talleres, garajes, concesionarios y talleres de neumáticos, gracias a las soluciones específicas proporcionadas por su cartera de marcas premium.