

EZ ADAS

RECALIBRATION SYSTEM



ŁATWOŚĆ UŻYCIA
PRECYZJA DZIAŁANIA

THE STANDARD IN INFORMATION AND DIAGNOSTICS SYSTEMS



EZ-ADAS

O WIELE WIĘCEJ NIŻ TYLKO SYSTEM REKALIBRACJI ADAS: ZESTAW ZAAWANSOWANY NARZĘDZI ŁĄCZĄCYCH ŁATWOŚĆ UŻYCIA Z WYSOKĄ PRECYZJĄ.

ŁATWOŚĆ UŻYCIA
PRECYZJA DZIAŁANIA



PDL4100



EZ-ADAS RECALIBRATION SYSTEM

Coraz bardziej wyrafinowane i szeroko stosowane systemy ADAS stanowią wyzwanie dla serwisów blacharsko-lakierniczych oraz serwisów mechanicznych - wyzwanie, które jednocześnie otwiera nowe możliwości. Nawet najprostsza naprawa może wymagać kalibracji jednego lub więcej systemów ADAS. Precyzyjny i wydajny system kalibracji ADAS daje Ci nowe możliwości biznesowe.

Innowacyjne standardy.

System recalibracji EZ-ADAS to zaawansowany zestaw precyzyjnych narzędzi zaprojektowanych zgodnie z innowacyjnymi standardami, który jest łatwy w użyciu nawet dla mechanika, który robi to pierwszy raz. Po wyznaczeniu geometrycznej osi jazdy według przyjaznej dla użytkownika procedury, można szybko ustawić tarcze kalibracyjne za pomocą lasera, co zapewnia dokładne i niezawodne wyniki. Cała procedura recalibracji z przewodnikiem składa się z zaledwie kilku łatwych kroków - nawet o 40% mniej czynności do wykonania niż w większości dostępnych na rynku systemów - co skutkuje znacznie lepszą wydajnością.

Cechy.



TECHNOLOGIA LASEROWA

Laserowe pozycjonowanie dla szybkiego i dokładnego ustawienia tarcz kalibracyjnych.



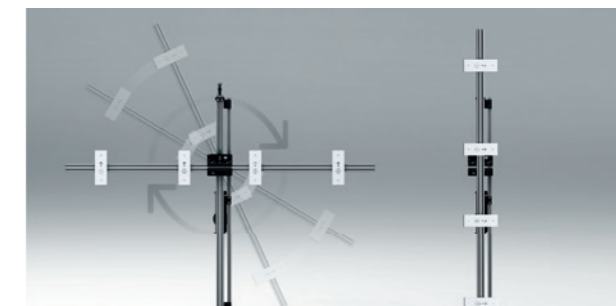
STOJAK NA LASER Z LUSTREM

Dokładne pozycjonowanie dzięki łatwemu wyznaczeniu linii środkowej za pomocą stojaka z lustrem.



OPATENTOWANY SYSTEM POZYCJONOWANIA

Przewodnik ustawienia tarcz kalibracyjnych według specyfikacji OEM.



SKŁADANY I MOBILNY

Składana konstrukcja o niewielkich wymiarach, nie zajmuje dużo miejsca w warsztacie.

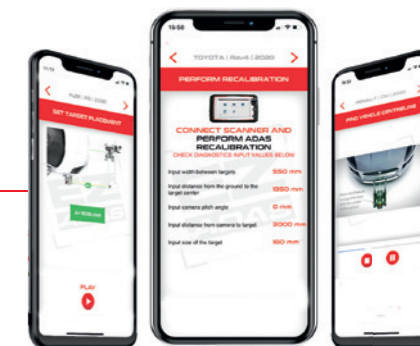


**NAWET O 40% MNIEJ
CZYNNOŚCI DO WYKONANIA NIŻ W
INNYCH DOSTĘPNYCH NA RYNKU
SYSTEMACH DO KALIBRACJI ADAS**



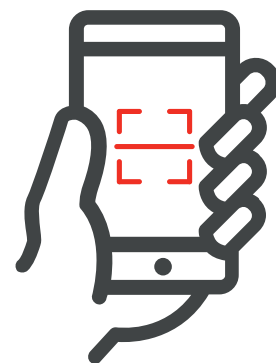
APLIKACJA MOBILNA

System EZ-ADAS oferuje wyjątkową aplikację mobilną z łatwymi i zrozumiałymi filmami 3D, które poprowadzą Cię jak umieścić tarcze kalibracyjne i zapewniają wszystkie informacje potrzebne do wykonania ponownej kalibracji. Poświęciliśmy czasu aby zrozumieć i opracować procedury OEM, więc Ty nie musisz tego robić. Nasz przewodnik umieszczania tarcz kalibracyjnych zawiera jasne, łatwe kroki bezpośrednio zaimplementowane z OEM, eliminując niepewność.



OBSZERNE POKRYCIE SYSTEMÓW ADAS

Wraz z rosnącą złożonością i kompleksowością rynku ADAS i szybkim rozwojem nowych czujników, różniących się w zależności od marki, modelu czy lat, skupiamy się na tym co dla serwisów jest najważniejsze – aby ponownie te samochody wróciły na drogi szybko i bezpiecznie. EZ-ADAS eliminuje złożoność tych procesów, aby umożliwić serwisom wykonanie dokładnej ponownej kalibracji czujników, wybierając radar, przednią kamerę, tylną kamerę oraz inne systemy w większości samochodów z rynku.



SPRAWDŹ NASZE POKRYCIE SKANUJĄC TEN KOD QR LUB NA STRONIE www.ezadashub.com



SPRZEDAWANY OSOBNO

PDL 4100

KALIBRACJA KOMPLETNA

PDL 4100 pozwoli w pełni przeprowadzić rekalkibrację ADAS w kompletny sposób, a także zawiera funkcje, których oczekujesz od testerów diagnostycznych Sun®: kody, dane, testy, adaptacje i kalibracje dla szerokiej grupy pojazdów wszystkich głównych producentów i marek.



SPRZEDAWANY OSOBNO

WÓZEK DO PRZECHOWYWANIA

IDEALNE ROZWIĄZANIE DO PRZECHOWYWANIA TWOICH TARCZ KALIBRACYJNYCH I AKCESORIÓW

Wózek EZ-ADAS zapewnia rozwiązanie do przechowywania dla wszystkich tarcz kalibracyjnych i akcesoriów, ma również dodatkowe miejsce do przechowywania innych akcesoriów zazwyczaj używanych podczas prac kalibracyjnych ADAS.



eu.sun-workshopsolutions.com/pl/distributor

Urządzenia na zdjęciach mogą zawierać wyposażenie opcjonalne, dostępne za dodatkową opłatą. Zastrzega się prawo do zmian technicznych i wizualnych. Cod. 1911 115 - 03/2021



Snap-on Total Shop Solutions dzięki swoim markom premium oferuje szeroką gamę sprzętu, urządzeń oraz rozwiązań biznesowych dla serwisów samochodowych, autoryzowanych stacji obsługi oraz serwisów opon.